



---

# YT-828030 - 18V GRZECHOTKA UDAROWA 160NM

---

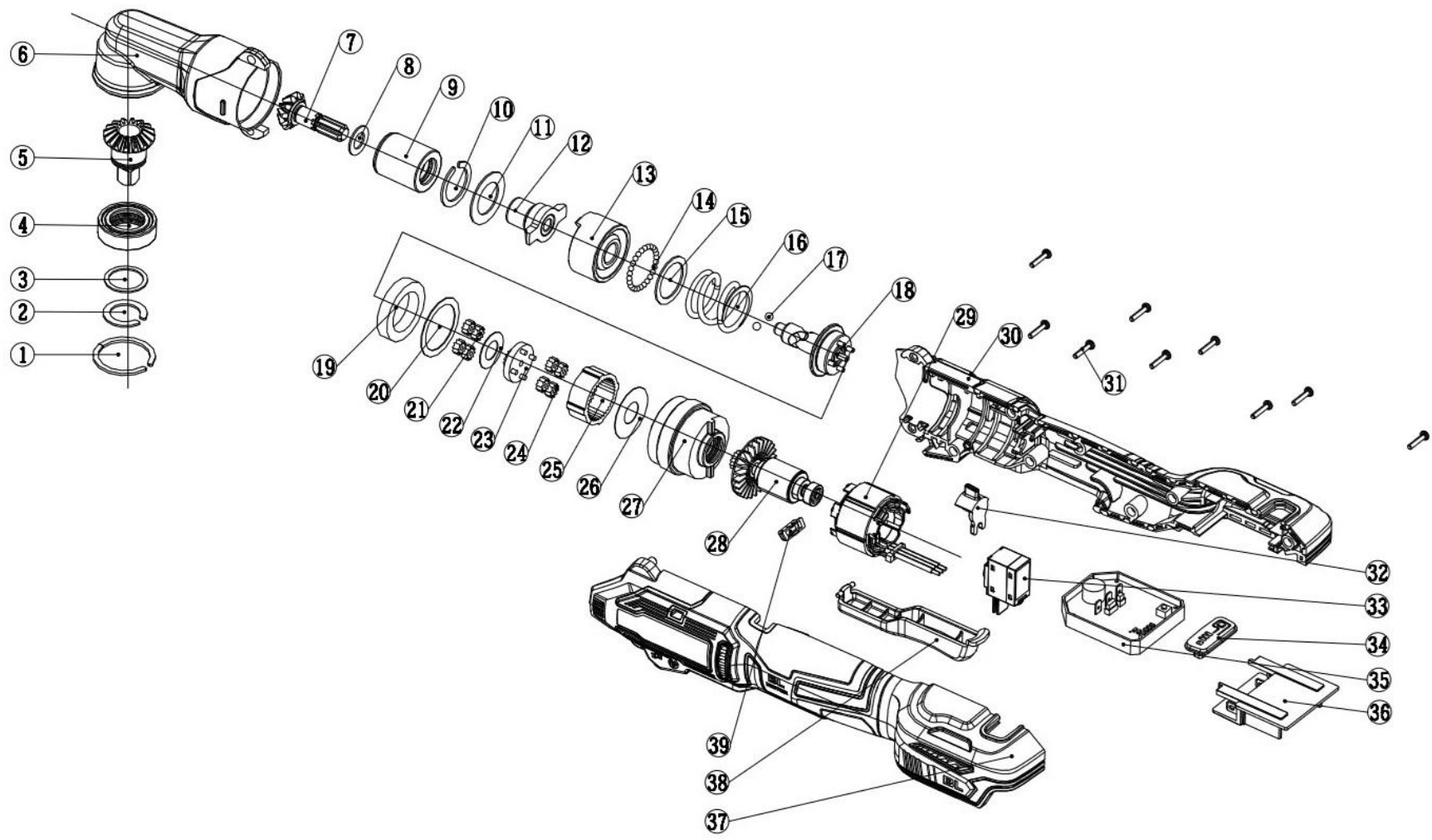
**TOYA S.A.**

AKTUALIZACJA: 8 SIERPANIA 2025

---

W wyniku ciągłego rozwoju produktów, **TOYA S.A.** zastrzega sobie prawo do dokonywania zmian konstrukcyjnych i technologicznych w produkcie bez uprzedniego informowania.

# Rysunek złożeniowy





## Lista części zamiennych

NO.	NR SAP	IN ENGLISH	OPIS
1	ZY828030-01	CIRCLIP	PIERŚCIEŃ ZABEZPIECZAJĄCY
2	ZY828030-02	CIRCLIP	PIERŚCIEŃ ZABEZPIECZAJĄCY
3	ZY828030-03	WASHER	PODKŁADKA
4	ZY828030-04	SHAFT SLEEVE	ŁOŻYSKO
5	ZY828030-05	UMBRELLA GEAR A	KOŁO ZĘBATE A
6	ZY828030-06	ALUMINUM GEAR BOX	OBUDOWA PRZEKŁADNI
7	ZY828030-07	UMBRELLA GEAR B	KOŁO ZĘBATE B
8	ZY828030-08	WASHER	PODKŁADKA
9	ZY828030-09	SHAFT SLEEVE	TULEJA WAŁU
10	ZY828030-10	CIRCLIP	PIERŚCIEŃ ZABEZPIECZAJĄCY
11	ZY828030-11	WASHER	PODKŁADKA
12	ZY828030-12	ANVIL	KOWADŁO
13	ZY828030-13	HAMMER	MŁOTEK
14	ZY828030-14	STEEL BALL	KULA STALOWA
15	ZY828030-15	WASHER	PODKŁADKA
16	ZY828030-16	SPRING	SPRĘŻYNA
17	ZY828030-17	STEEL BALL	KULKA STALOWA
18	ZY828030-18	CENTER SHAFT	WAŁEK ŚRODKOWY
19	ZY828030-19	BEARING	ŁOŻYSKO
20	ZY828030-20	WASHER	PODKŁADKA
21	ZY828030-21	PLANET GEAR	KOŁO ZĘBATE PLANETARNE
22	ZY828030-22	WASHER	PODKŁADKA
23	ZY828030-23	SUN GEAR	KOŁO ZĘBATE SŁONECZNE
24	ZY828030-24	PLANET GEAR	KOŁO ZĘBATE PLANETARNE
25	ZY828030-25	INTERNAL GEAR	KOŁO ZĘBATE PIERŚCIENIOWE
26	ZY828030-26	WASHER	PODKŁADKA
27	ZY828030-27	GEAR REAR COVER	TYLNA POKRYWA PRZEKŁADNI
28	ZY828030-28	MOTOR ROATOR	WIRNIK
29	ZY828030-29	MOTOR STATOR	STOJAN
30	ZY828030-30	HOUSING R	OBUDOWA PRAWA
31	ZY828030-31	ST3X14 ST SCREW	ŚRUBA ST3X14
32	ZY828030-32	REVERSING BUTTON	PRZYCISK ZMIANY KIERUNKU
33	ZY828030-33	REVERSING SWITCH	WŁĄCZNIK
34	ZY828030-34	MAIN CONTROL PAD	OSŁONA PANELU STEROWANIA
35	ZY828030-35	CONTROLLER PCB	STEROWNIK
36	ZY828030-36	CONTACT PIECE HOLD	UCHWYT AKUMULATORA
37	ZY828030-37	HOUSING L	OBUDOWA LEWA
38	ZY828030-38	SWITCH COVER	PRZYCISK WŁĄCZNIKA
39	ZY828030-39	LED COVER	OSŁONA DIODY LED